



*G 500 Split*

## ELENCO ESPLOSI RICAMBI



*INVOLUCRO*

*EVAPORATORE*

*CIRCUITO IDRAULICO*

*PARTI ELETTRICHE*

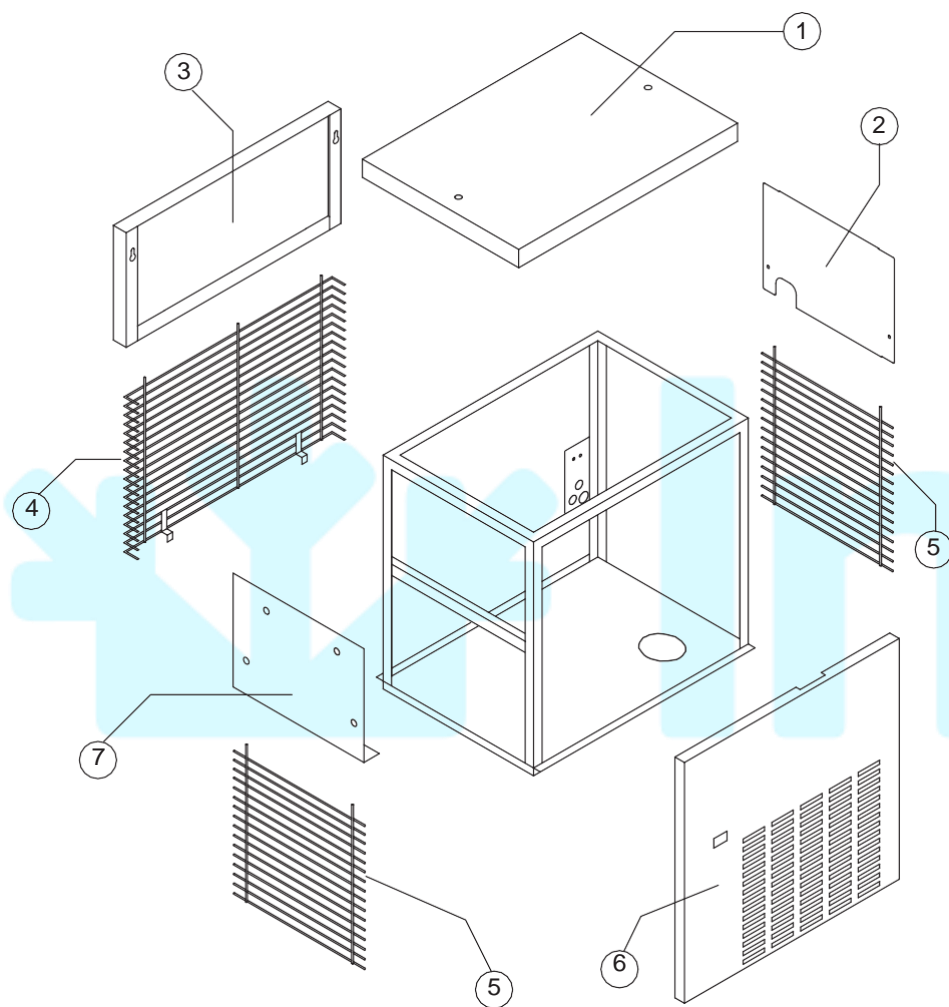


*G 500 Split*

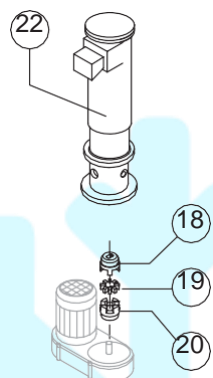
ELENCO ESPLOSI RICAMBI

 **Infriaco**

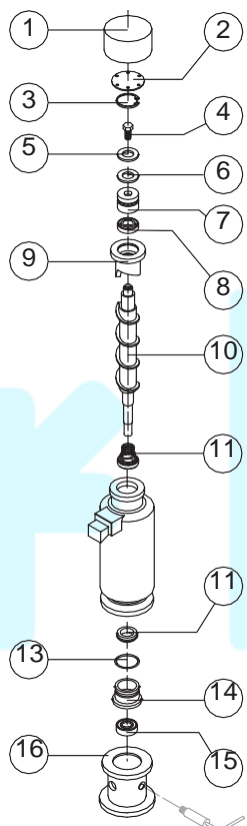
The logo for Infriaco, featuring a stylized blue icon of a tree or plant on the left, followed by the word "Infriaco" in a large, bold, blue sans-serif font.



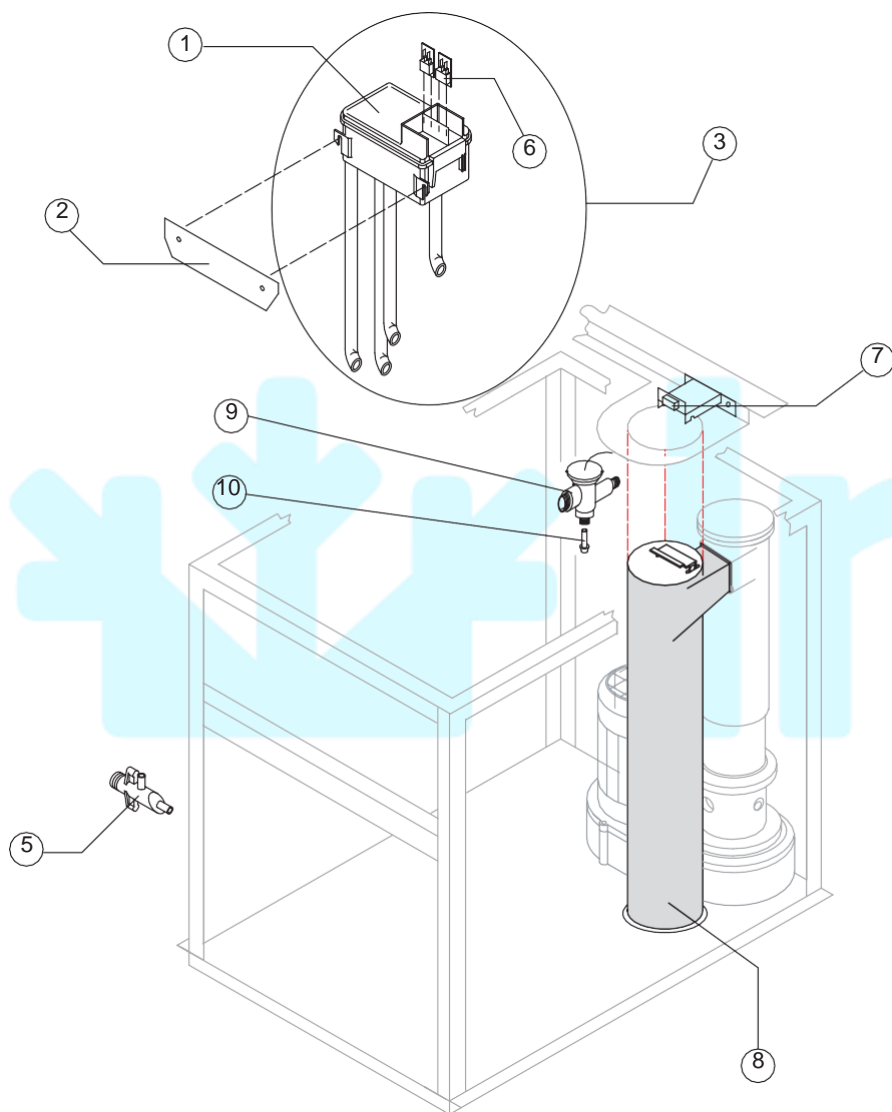
Rif.	Descrizione Ricambio	Codice
1	Top	22667
2	Fianco Destro	Versione Attuale 22919
2	Fianco Destro	Fino a Matr. 337462 22995
3	Pannello Posteriore	22665
4	Griglia Posteriore	D12060
5	Griglia Laterale	D12061
6	Assieme Pannello Anteriore	C22662B
7	Fianco Sinistro	22663



C11113



Rif.	Descrizione Ricambio (Versione Attuale)	Codice
1	Copertura Isolante Superiore	18165
2	Dischetto di Chiusura	22670
3	Anello d'Arresto	20116
4	Vite Acciaio Inox	20664
5	Dischetto di Spessoramento	22829
6	Dischetto Autolubrificante	20639
7	Cuscinetto Reggispinta Inox	20685
8	Guarnizione OR 4137	20689
9	Rompighiaccio	20781
10	Coclea	20780
11	Tenuta Ceramica	20643
13	Guarnizione OR 4312 mat. NBR	20205
14	Anello di Riduzione	20647
15	Cuscinetto Inox	20113
16	Flangia	20644
18	Semi Giunto Superiore	D20642
19	Elastomero Antivibrazioni	20494
20	Semi Giunto Inferiore	D20493
22	Evaporatore Completo	C11113



Rif.	Descrizione Ricambio	Codice	
1	Bacinella Doppio Micro	10145	
2	Piastra Supporto Bacinella	21133	
3	Assieme Bacinella Doppio Micro	C10314	
5	Collettore Scarichi	C10052	
6	Microinterruttore	23055	
7	Microinterruttore Contenitore Pieno	23196	
8	Assieme Tubo Caduta Ghiaccio	C10460	
9	Valvola di Espansione	Da Matr. 337463	20734
10	Orifizio	Da Matr. 337463	20797

Rev. 3 - 10/07/2007



Rif.	Descrizione Ricambio	Codice
5	Elettrovalvola Ingresso Acqua 1 Via	23115
7	Interruttore Luminoso Verde (On-Off)	23327
11	Teleruttore	Fino a Matr. 337462 23594
12	Sensore di Rotazione a Sonda	R23676
13	Termostato Contenitore	R23421
17	Motoriduttore	23638
18	Relè	Da Matr. 337463 23190

